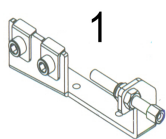
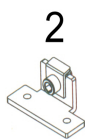


Инструкция по сборке комплекта синхронного движения двух полотен SYN-1



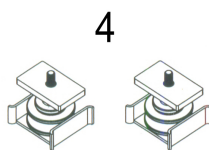
1
Фиксатор троса с
натяжителем



2
Фиксатор
троса



3
Фиксатор
троса



4
Ролики троса

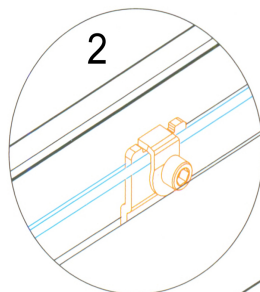
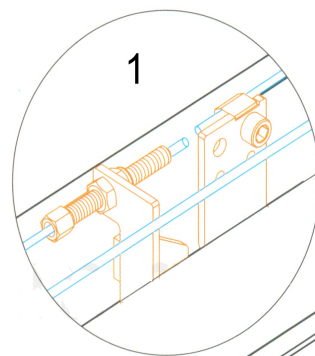
Важно! Перед расчетом нужно сверить установочные размеры с фактическими размерами механизмов. Производитель оставляет за собой право вносить изменения в конструкцию без дополнительных уведомлений.

Важно! Использование других механизмов может быть несовместимо с установочными размерами данной системы.

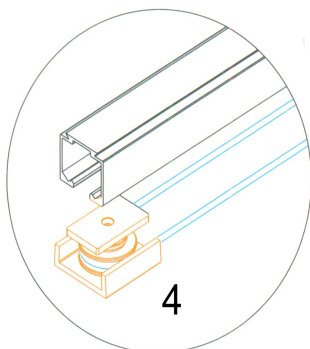
Пластины роликовых механизмов устанавливаются с отступом от края 130 мм до оси винта ролика.

Для удобства регулировки, под фиксатор троса с натяжителем 1 в полотне рекомендуется сделать выборку 90x20 мм и глубиной 4 мм. Под фиксатор троса 2 выборку 50x16 мм глубиной 4 мм.

В фиксаторе троса с натяжителем 1 зажимается начало и конец троса. Внизу полотен фрезеруется паз под нижний поводок 8x15 мм.



Ролики троса 4 устанавливаются по краям направляющей. Важно! Между промежуточной шайбой и профилем устанавливается прокладочное кольцо.



Трос заводится вокруг роликов 4 и зажимается винтами в фиксаторе троса с натяжителем 1 (начало троса в пластине, конец троса в натяжителе). При установке троса натяжитель должен быть выкручен в пластине на 10-20мм.

После установки троса 3, натяжитель фиксатора троса 1 вкручивается и тем самым трос 3 натягивается. Когда трос 3 получил нужное натяжение, он зажимается винтом фиксатора троса 2, а сам натяжитель контрится гайками на установочной пластине.